

9. РАЗВЕРТКА ПОВЕРХНОСТЕЙ

9.1. Теоретические положения

Если рассматривать поверхность как гибкую нерастяжимую пленку, то, выполнив предварительно разрез по произвольной линии, можно попытаться совместить её с плоскостью без разрывов и складок.

По этому признаку поверхности делятся на **развертывающиеся** (поверхности многогранников, цилиндрические, конические, торсовые) и **не развертывающиеся** (сферические, торовые, поверхности с плоскостью параллелизма и т.п.).

Развертки многогранных поверхностей получают совмещением граней фигуры с одной плоскостью таким образом, чтобы получаемая развертка давала связную фигуру. Построение развертки призмы можно получить способом нормального сечения (рис.42) или способом раскатки (рис.43).

Способ нормального сечения основан на том, что стороны нормального сечения развертываются в прямую линию, перпендикулярную ребрам призмы.

Способ раскатки состоит в совмещении граней призмы с плоскостью, проходящей через одно из ребер, путем последовательного вращения каждой грани вокруг ребра уже совмещенного с плоскостью развертки.

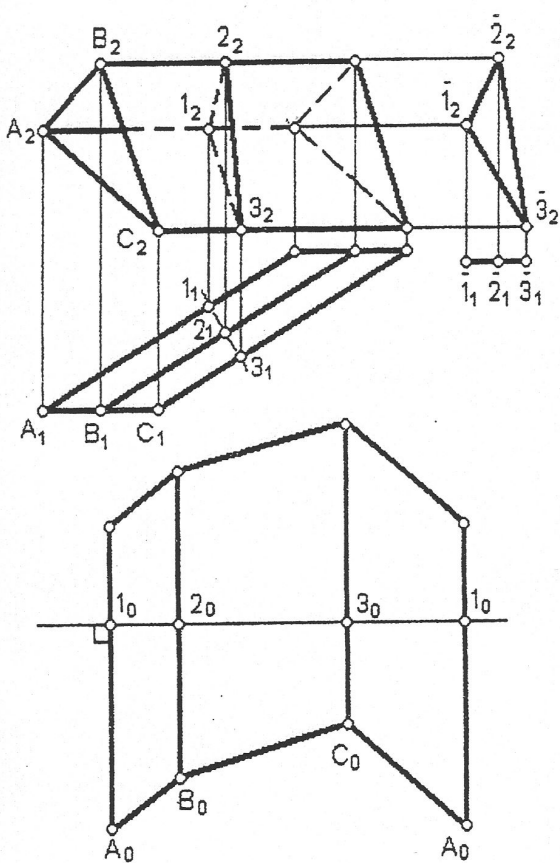


Рис. 42

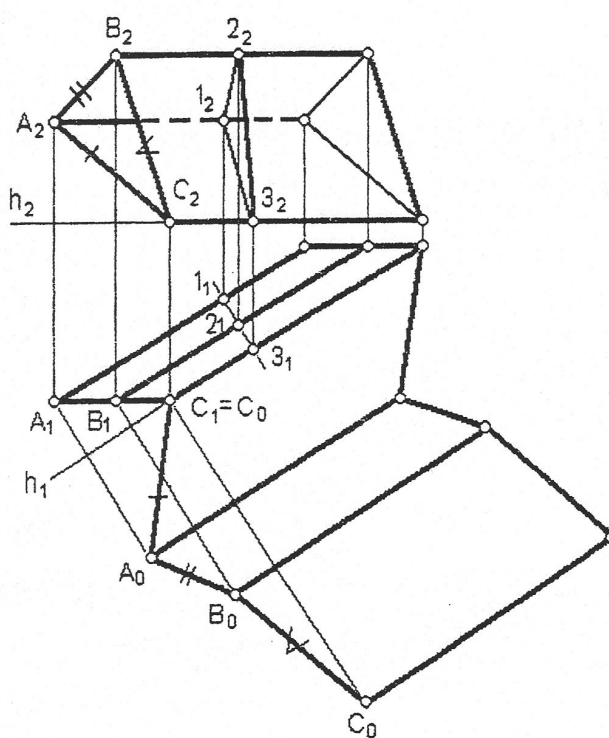


Рис. 43

Развертка пирамиды выполняется путём последовательного построения натуральной величины треугольников боковых граней (рис.44).

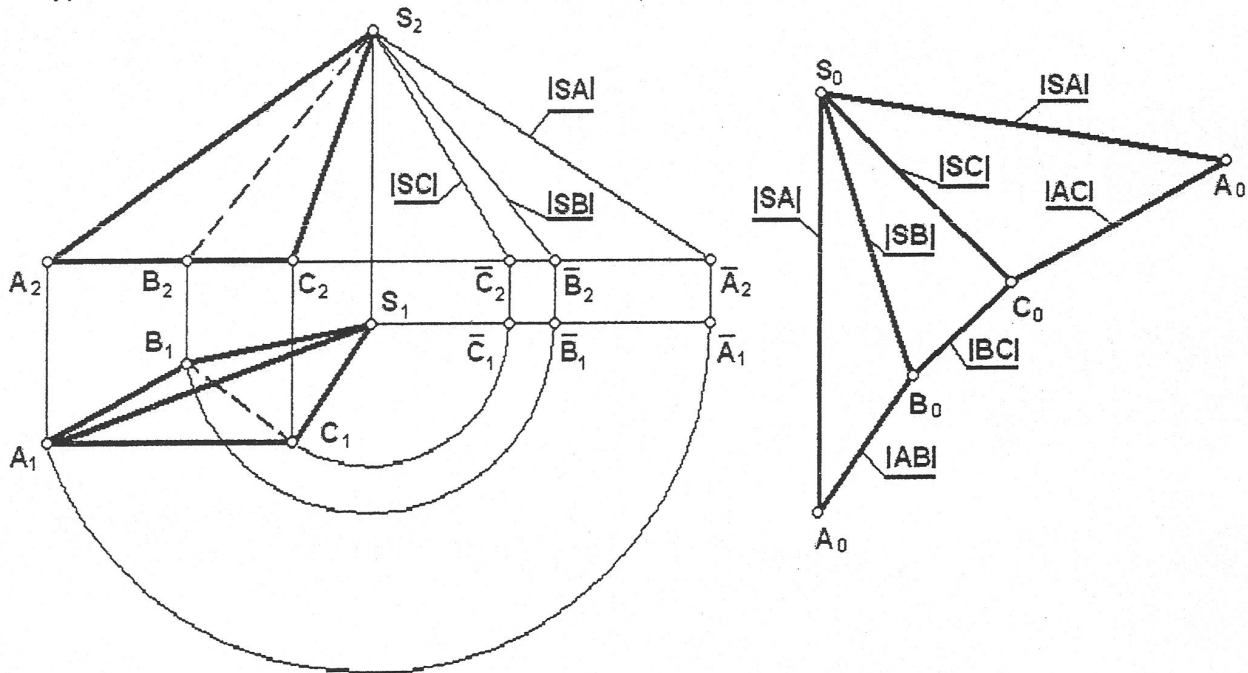


Рис. 44

Для определения натуральной величины сторон треугольников (ребер) применяют вращение вокруг проецирующей прямой.

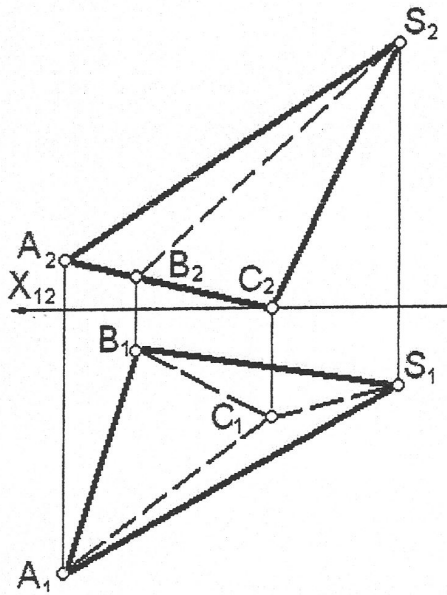
Развертки кривых разгибающихся поверхностей цилиндра и конуса выполняются приближенно. При этом кривые поверхности аппроксимируют линейчатыми гранными поверхностями – призмой или пирамидой. Дальнейшие построения развертки аналогичны описанным выше способам.

КОНТРОЛЬНЫЕ ВОПРОСЫ

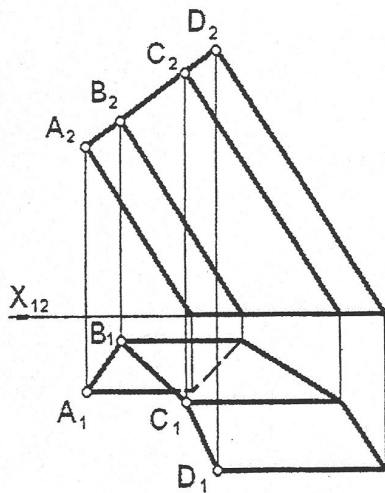
1. Что называется разверткой поверхности?
2. Чем построение точной развертки поверхности отличается от приближенной?
3. В каких случаях при выполнении развёртки применяют способ нормального сечения?
4. В каких случаях при выполнении развертки применяют способ раскатки?
5. Какие поверхности называются разгибающимися?
6. Что такое геодезическая линия? С чего следует начать её построение?

9.2.Задачи

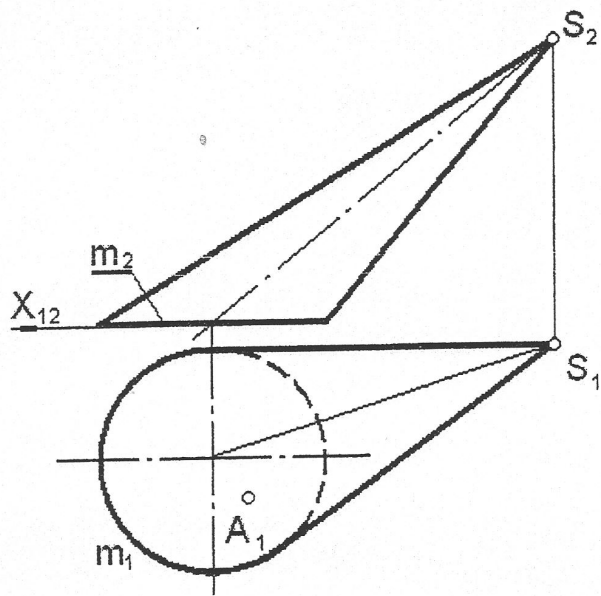
1. Построить развертку поверхности пирамиды.



2. Построить развертку призматической поверхности способом нормального сечения.



3. Построить развертку поверхности наклонного конуса и определить на ней точку А.



4. Построить развертку поверхности наклонного цилиндра и определить на ней точку А.

